

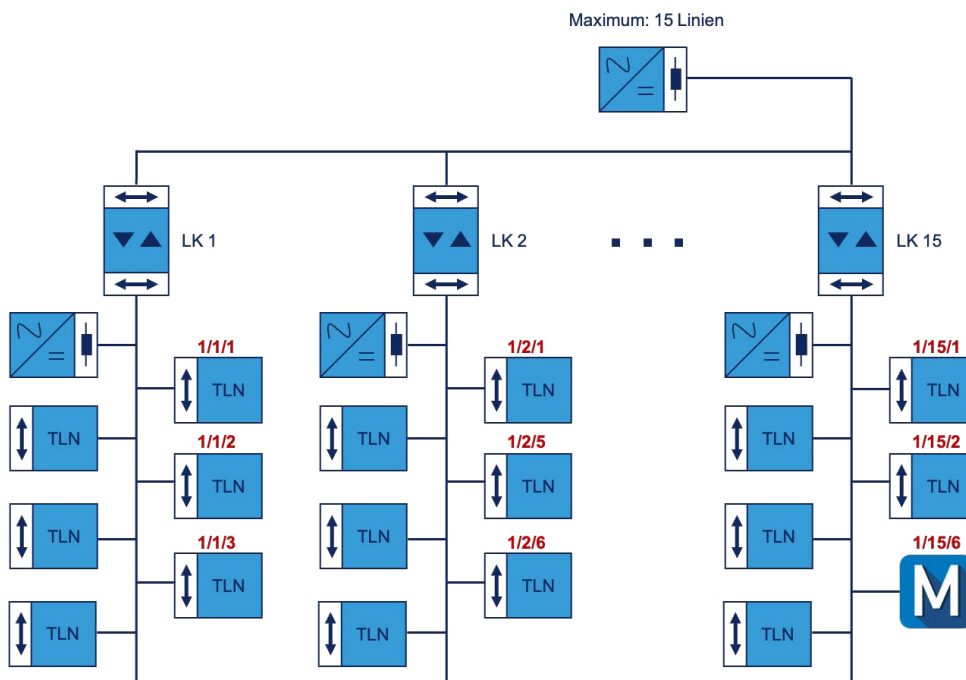


IMPULSE POINTS

BY NEW VOICE

KNX

KNX ist ein **offenes Bussystem** für Gebäudeautomation, das aus den drei Bussystemen (EHS, Batibus und EIB) hervorging und maßgeblich von der KNX Association vorangetrieben wird. Es ermöglicht Installateuren, verschiedene **elektrische Systeme** wie Beleuchtung, Heizung, Klimaanlage und Sicherheitssysteme miteinander zu **verbinden**. Diese Vernetzung optimiert nicht nur die Effizienz, sondern erhöht auch den Komfort in Gebäuden, indem sie eine vielseitige und nahtlose Steuerung ermöglicht.



Adressierung

Jedes Gerät bekommt eine eindeutige Adresse

Struktur

1/ Gebäude
2/ Gewerke
3/ Funktion

Beispiel

1/1/2
EG, Licht, Büro 13 Leuchte 2 schalten

Anlagen & Systeme





IMPULSE POINTS

BY NEW VOICE

Vorteile



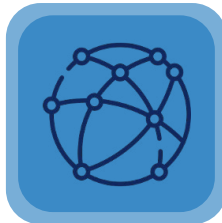
Einfacher Zugang
zu Gebäudeautomatisierungssystemen



Vielzahl
neuer Alarmierungs- & Steuerungsmöglichkeiten



Kein Mehraufwand
bei Alarmkonfiguration im MobiCall



Anbindung
an 32+ Kontakte über nur 2 Drähte



Nutzung
aller bekannten Alarmierungsmöglichkeiten im MobiCall

Inbetriebnahme



Konfiguration

Der KNX-Administrator konfiguriert das KNX-System mit der ETS-Software



Bereitstellung

New Voice stellt dem KNX-Administrator eine SYM-XML-Konfigurationsdatei zur Verfügung



Lizensierung

Der KNX-Administrator kann mit der ETS lizenzierte Kontakte individuell belegen

Besonderheiten



Vorbereitung

KNX-Kontroller mit New Voice Programm vorbereitet



Kontaktlizenz

Je KNX Datenpunkt ist eine MobiCall Kontaktlizenz zu kalkulieren



KNX Modul

Nur ein KNX Modul 753-646 erforderlich unabhängig von Kontaktanzahl



**SCANNEN ODER
KLICKEN FÜR MEHR
INFORMATIONEN!**